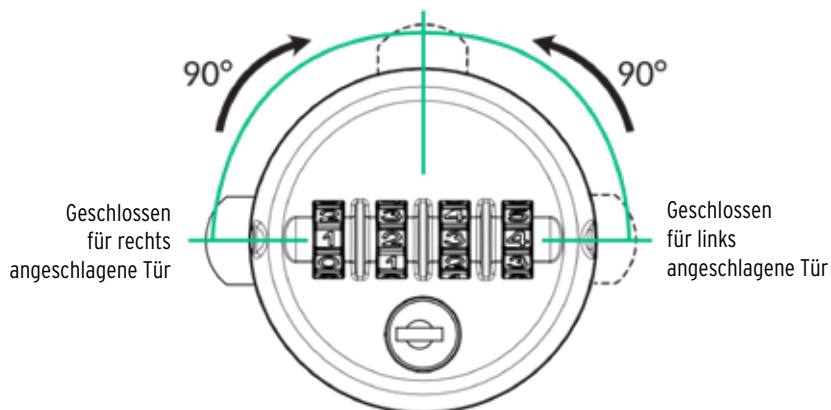


Mechanisches Zahlenkombinationsschloss 2022

Das STRENGER Schloss 2022 ist eine Neuentwicklung mit zusätzlichem Sicherheitsmechanismus und zeitgemäßem Design.

Die patentierte Freilauffunktion garantiert sowohl für den Anwender als auch für den Verwalter eine bequeme Bedienung des Schlosses.



Produktdetails

- 4-rädrige Zahlenkombination mit 10.000 Kombinationsmöglichkeiten
- Moderne Designvarianten
- Schutz vor Vandalismus
- Links-/Rechts-Drehung
- Sekundenschnelle Notöffnung mit Master-Key
- Bohrloch 16/19 - leichte und schnelle Montage
- Unproblematischer Austausch
- Patentierte Freilauffunktion
- Ansprechende Formgebung
- Farbliche Individualisierung möglich
- Schutzrechte:
 - Patentierte Funktion nach DE 50 2004 011 442.3
 - Angemeldetes Design
- Maße: Ø 61 mm, Tiefe 53 mm
- Alle Produktvarianten siehe Rückseite

Technische Änderungen vorbehalten!
Stand: 20.04.2022



Ein Unternehmen der EMKA Gruppe

Produktvarianten

Mechanisches Zahlenkombinationsschloss 2022		
	Farbe	Artikelnummer
Ausführung CURVE Typ: 2022-82	schwarz	S730-4600-1000
	grau	S730-4601-1000
Ausführung EDGE Typ: 2022-83	schwarz	auf Anfrage
	grau	auf Anfrage

Standard-Schließriegel flach, 1147 / 100	
	S730-4800-1001

Schlüssel für Kombischlösser (Master-Key)	
(2N001; 2N003, 2N006, 2N008, 2N009)	S730-4800-1005

200 Schließ- Kombinationen möglich, weitere Varianten nach Vereinbarung.

Technische Zeichnung



Kontakt

Heinrich Strenger GmbH & Co.KG
Riegel- und Baubeschlag Fabrik
Langenberger Straße 32
42551 Velbert
Deutschland

Tel.: +49 2051 80363 - 5000
Fax: +49 2051 80363 - 5015
E-mail: info@strenger-gmbh.de
Internet: www.strenger-gmbh.de



Ein Unternehmen der EMKA Gruppe