

# Elektronisches Tastenfeldschloss 3003

Das STRENGER Schloss **3003** ist unsere elektronische Lösung.

Aufgrund des geringen Aufbaus (10 mm) passt es perfekt an alle Arten von Schränken und wird mit einer ultradünnen CR2450-Knopfbatterie betrieben.

Das Metallgehäuse besteht aus einer Zinklegierung und ist in der Farbe schwarz erhältlich.



## Produktdetails

- Anbringung in 4 Ausrichtungen (vertikal/horizontal/links/rechts) möglich
- Für links und rechts angeschlagene Türen nutzbar
- Schutzklasse IP 55
- Wechsel zwischen öffentlichem und privatem Modus
- Sekundenschnelle Notöffnung mit Master-Key oder Master-Code
- Bohrloch 16/19 - schnelle und einfache Montage
- Geringer Aufbau von 10 mm
- Maße: 95 mm x 30 mm (B x H)
- Alle Produktvarianten siehe Rückseite

Technische Änderungen vorbehalten!  
Stand: 20.04.2022



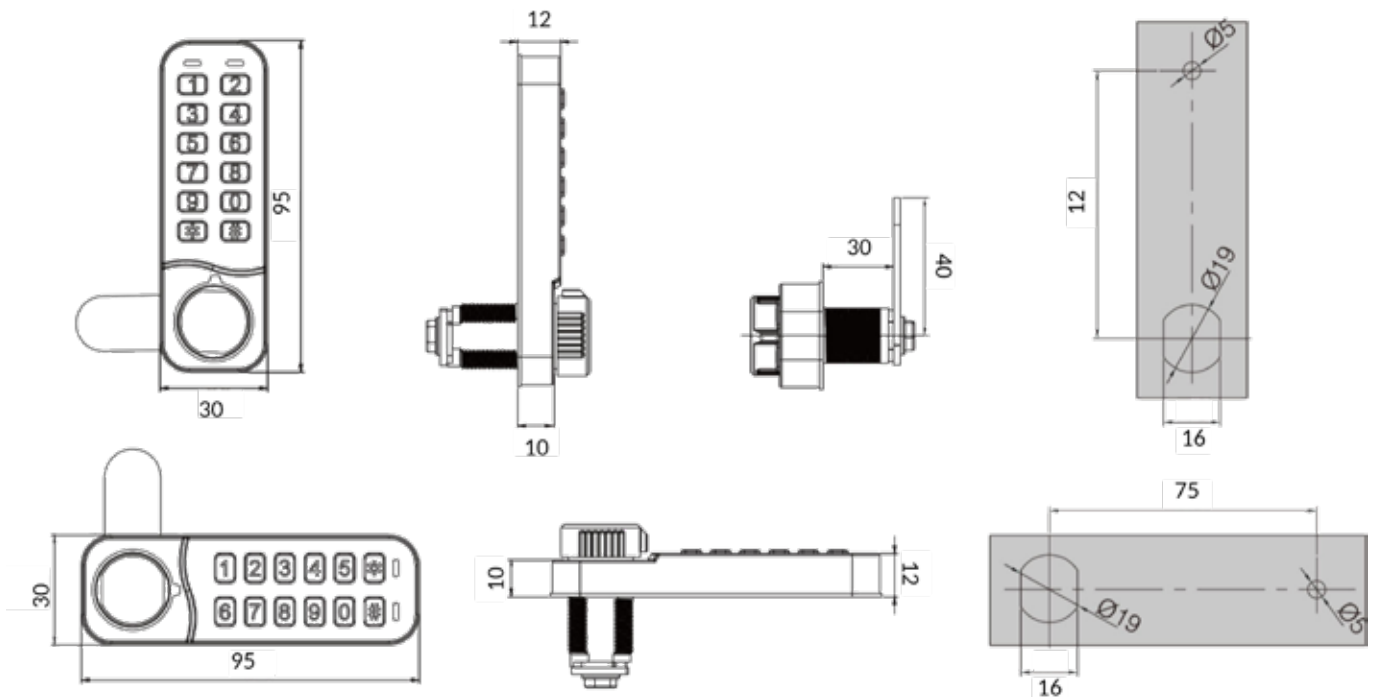
Ein Unternehmen der EMKA Gruppe

## Produktvarianten

Elektronisches Tastenfeldschloss 3003	
Set bestehend aus: Elektronischem Schloss (Zinkdruckguss), inkl. CR 2450 Knopf-Batterie, Standard Schließriegel inkl. Befestigungsschraube und -mutter, Gummidichtung für IP55 (optional einsetzbar), Montageschraube (je 1x 24 mm, 30 mm, 32 mm)	Artikelnummer
<b>Typ 600</b> Drehknopf rechts, Montage auf der rechten Seite, Scharniere links	S730-4700-1000
<b>Typ 601</b> Drehknopf links, Montage auf der linken Seite, Scharniere rechts	S730-4701-1000
Schlüssel für Kombischlösser (Master-Key)	
(2N001; 2N003, 2N006, 2N008, 2N009)	S730-4800-1005

200 Schließ-Kombinationen möglich, weitere Varianten nach Vereinbarung.

## Technische Zeichnung



## Kontakt

Heinrich Strenger GmbH & Co.KG  
Riegel- und Baubeschlag Fabrik  
Langenberger Straße 32  
42551 Velbert  
Deutschland

Tel.: +49 2051 80363 - 5000  
Fax: +49 2051 80363 - 5015  
E-mail: info@strenger-gmbh.de  
Internet: www.strenger-gmbh.de



Ein Unternehmen der EMKA Gruppe